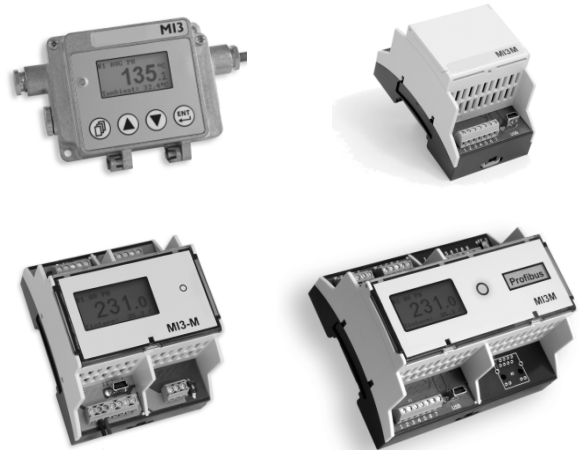


Die Vorteile auf einen Blick

- Innovatives Multisensor Design (bis zu 8 Köpfe für 1 Box)
- Plug&Play Konzept (automatische Kopferkennung)
- Robuste IP65 Metallbox oder schnellmontierbare Hutschienenbox
- Jede Box unterstützt alle spektralen MI3 Kopfmodelle
- Selbstdiagnoesfunktionen (Kopftemperatur, Kabelbruch)
- Isolierter Alarmrelais-Ausgang
- Eingänge zur Fernparametrierung des Sensorsystems
- Feldseitig einstellbare Analogausgänge mit galvanischer Trennung
- USB 2.0 Schnittstelle im Standard
- Optionale Feldbusse: RS485, Profibus, Modbus®
- Nutzerfreundliche Bedienung über hochauflösende Anzeige
- Umfangreiche Signalverarbeitung wie: Max & Min Halten, intelligente Mittelwertbildung (Flicker)
- Datatemp® Multidrop Software für Fernüberwachung

MI3 Box Datenblatt



Messtechnische Parameter

Genauigkeit	
mA / V Ausgang	±1°C
Thermoelementausgang	±1,5°C
Temperaturauflösung	
mA/V Ausgang	0,1°C ¹ / 12 bit (Metallbox)
mA/V Ausgang	0,02°C / 16 bit (Analogbox Hutschiene)
Temperaturkoeffizient	
mA/V Ausgang	± 0.02 K / K
Thermoelement	± 0.05 K / K
Emissionsgrad ε	0,100 – 1,100
Transmissionsgrad	0,100 – 1,000
Signalverarbeitung	Maximal-, Minimalwerthaltung bis zu 998 s, intelligente Mittelwertbildung (Flicker)

¹ für gezoomten Temperaturbereich < 500°C

Schnittstellen

Ausgänge	4 – 20 mA, 0 – 20 mA, 0 – 5 V, oder 0 – 10 V J, K, R oder S Thermoelement 0 – 5 V Messkopftemperatur
Relais	48 V / 300 mA (verschleißfreie Kontakte)
Eingänge	Emissionsgrad ε steuern (digital, analog), Kompensation der Hintergrundtemperatur, Trigger/Halten Schalten des Lasers
Digital	USB 2.0 RS485 Profibus DP-V0 Modbus RTU

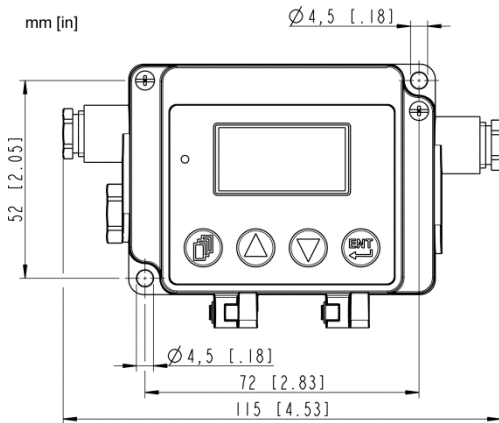
Allgemeine Parameter

Spannungsversorgung	8 bis 32 VDC, 5 W
Umgebungstemperatur	-10 bis 65°C
Lagertemperatur	-20 bis 85°C
Schutzklasse	IP65 (nur MI3COMM)
EMV	EN 61326-1:2006
Material	Zinkdruckguss (MI3COMM) Kunststoff (alle anderen Boxen)

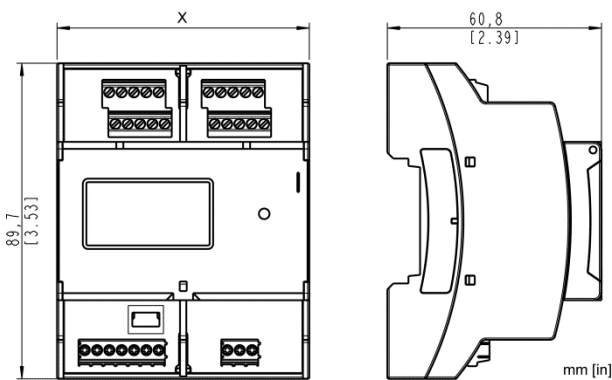
Box	MI3COMM...	MI3COMM... DIN 3TE	MI3COMM... DIN 4TE	MI3COMM... DIN 6TE
Firmware	8 Köpfe	4 Köpfe	4 Köpfe	4 Köpfe
Anschlussleiste	1 Kopf	4 Köpfe	4 Köpfe	4 Köpfe
Bedienfeld	✓	–	✓	✓
Ausgänge:				
mA / V	✓	–	–	–
TC	✓	–	–	–
Relay	✓	✓	✓	✓
Eingänge:				
ε – analog	✓	–	–	–
ε – digital	✓	–	–	–
T _{Hintergrund}	✓	–	–	–
Trigger/Halten	✓	✓	✓	✓
Laser Schalten	✓	✓	✓	✓
USB	Standard	Standard	Standard	Standard
RS485	optional	–	Standard	–
Profibus	optional	–	–	optional
Modbus	optional	–	–	optional
4x mA/V Ausg.	–	–	–	optional

Abmessungen

Metallbox (MI3COMM)



Box Hutschiene (MI3COMM...)



Breite	MI3COMMN	MI3COMM	MI3COMM...
X	DIN 3TE: 53.6 mm	DIN 4TE: 71.6 mm	DIN 6TE: 107.6 mm

Optionen

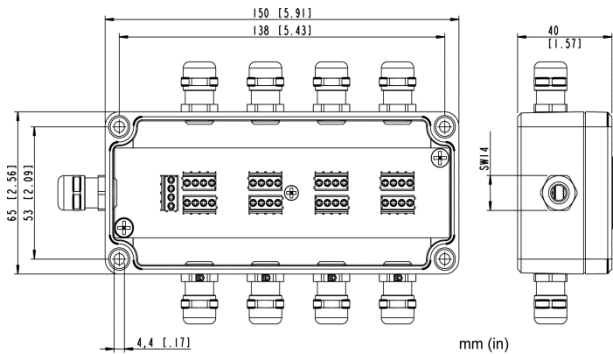
Optionen sind bei Bestellung anzugeben.

- Feldbusse für Kommunikationsbox: RS485, Profibus, Modbus
- 4 analoge Ausgangskanäle für Kommunikationsbox, DIN 6TE: mA oder V, alle Kanäle galvanisch getrennt

Zubehör

Zubehör kann jederzeit vor Ort installiert werden.

- Verteilerbox für bis zu 8 Messköpfe in einem Netzwerk (XXXMI3CONNBOX)
- USB/RS485 Adapter für Boxen mit RS485 Schnittstelle (XXXUSB485)



Verteilerbox (XXXMI3CONNBOX)

www.cmv-steck.de

53601-1, Rev. A2, 05/2012 - Raytek und das Raytek Logo sind eingetragene Warenzeichen der Raytek Corporation. Alle Rechte vorbehalten. Änderungen vorbehalten. Raytek ist ISO 9001 zertifiziert. Profibus ist ein eingetragenes Warenzeichen der Profibus Nutzerorganisation, Modbus ist ein eingetragenes Warenzeichen der Modbus Organization, Inc.

CMV Steck GmbH



Rheinstraße 92
D-76870 Kandel

Tel: + 49 (0) 7275 988 684- 0
Fax: + 49 (0) 7275 988 684 - 9
e-mail: info@CMV-Steck.de

www.CMV-Steck.de

Raytek®
A Fluke Company